


QR-Code scannen und auf www.neuco.ch mehr über diesen Artikel erfahren

X 52620094180
transluzent
LED 47 W 6584 lm-h 4000 K
Konverter schaltbar on/off



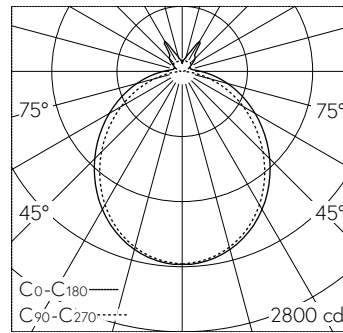
 **IP55 IK03**

Pendelleuchte mit direktem/indirektem Lichtaustritt und freistrahler Lichtverteilung. Schutzart IP55, staub- und strahlwassergeschützt Schutzklasse I.

Gehäuse Polycarbonat, gespritzt, transluzent mit patentiertem Labyrinth-Profil, ohne zusätzliche Dichtung (alterungsbeständig), zwei aussenliegende Befestigungsklammern aus V2A verschiebbar zum Bohrlochausgleich, clipfreie Wannenbefestigung, Schlagfestigkeit > 6 Nm. Reinigungsfreundliche Gehäuseoberfläche. Lichtverteilung direkt/indirekt, Entblendung durch diffus strahlende Beschichtung in satiné Optik. Elektrischer Anschluss über 3-polige Anschlussklemme in Steckkontakt-Technik.

5 Jahre Garantie.

Anschlussleistung bei Lichtlinienmontage max. bis 2000 W – 10 A.
Reinigungsfreundliche Oberfläche.



LED 4000 K 47 W 6584 lm-h / CIE Flux 47 77 93 87 100 / B43 nach DIN 5040

Technische Daten

| | |
|--------------------|------------------------------|
| Leuchtenlichtstrom | 6584 lm-h |
| Anschlussleistung | 47 W |
| Lichtausbeute | 141 lm-h/W |
| Modullichtstrom | - |
| Modulleistung | - |
| Farbortstabilität | - |
| Farbwiedergabe | CRI ≥ 80 |
| Lichtstromerhalt | L80/B10 bei 50'000 h (25 °C) |
| Farbtemperatur | 4000 K |

Weitere Angaben

| | |
|------------------------------|-----------------|
| Lichtaustritt | direkt/indirekt |
| Lichtverteilung | freistrahler |
| Anteil Direktlicht | 87 % |
| Anteil Indirektlicht | 13 % |
| Blendungsbewertung UGR längs | 20.4 |
| Blendungsbewertung UGR quer | 21.1 |
| Betriebsspannung | 230 V AC 50 Hz |
| Betriebstemperatur | 25 – 25 °C |
| Gewicht | 3.08 kg |
| Gewicht inkl. Verpackung | 3.7 kg |

