


QR-Code scannen und auf www.neuco.ch mehr über diesen Artikel erfahren

X 52620096680
transluzent
LED 47 W 6584 lm-h 4000 K
DALI-Konverter steuerbar



 **IP55** **IK03**

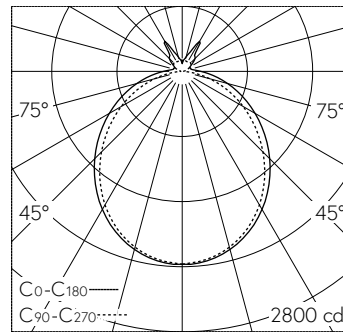
Pendelleuchte mit direktem/indirektem Lichtaustritt und freistrahler Lichtverteilung. Schutzart IP55, staub- und strahlwassergeschützt Schutzklasse I.

Gehäuse Polycarbonat, gespritzt, transluzent mit patentiertem Labyrinth-Profil, ohne zusätzliche Dichtung (alterungsbeständig), zwei aussenliegende Befestigungsklammern aus V2A verschiebbar zum Bohrlochausgleich, clipfreie Wannenbefestigung, Schlagfestigkeit > 6 Nm. Reinigungsfreundliche Gehäuseoberfläche. Lichtverteilung direkt/indirekt, Entblendung durch diffus strahlende Beschichtung in satiné Optik. Elektrischer Anschluss über 5-polige Anschlussklemme in Steckkontakt-Technik.

5 Jahre Garantie.

Anschlussleistung bei Lichtlinienmontage max. bis 2000 W – 10 A. Reinigungsfreundliche Oberfläche.

PUSH, switchDIM und Touch-DIM® werden nicht unterstützt.



LED 4000 K 47 W 6584 lm-h / CIE Flux 47 77 93 87 100 / B43 nach DIN 5040

Technische Daten

Leuchtenlichtstrom	6584 lm-h
Anschlussleistung	47 W
Lichtausbeute	141 lm-h/W
Modullichtstrom	-
Modulleistung	-
Farbstabilität	-
Farbwiedergabe	CRI ≥ 80
Lichtstromerhalt	L80/B10 bei 50'000 h (25 °C)
Farbtemperatur	4000 K

Weitere Angaben

Lichtaustritt	direkt/indirekt
Lichtverteilung	freistrahler
Anteil Direktlicht	87 %
Anteil Indirektlicht	13 %
Blendungsbewertung UGR längs	20.4
Blendungsbewertung UGR quer	21.1
Betriebsspannung	230 V AC 50 Hz
Betriebstemperatur	25 – 25 °C
Gewicht	3.08 kg
Gewicht inkl. Verpackung	3.7 kg

