


QR-Code scannen und auf [www.neuco.ch](http://www.neuco.ch) mehr über diesen Artikel erfahren

**X 60511024195**  
weissaluminium RAL 9006  
LED 42 W 5951 lm-h 4000 K  
Konverter schaltbar on/off

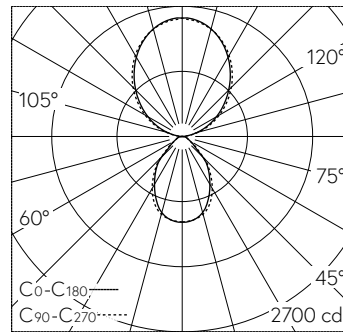


 **IP20** **IK02**

Pendelleuchte mit direktem/indirektem Lichtaustritt. Schutzart IP20 Schutzklasse I.

Stahlblechgehäuse im Quadratdesign. Vorbereitet zum Befestigen von Alu-Druckguss Stirnseiten oder Leuchtenverbindern aus Stahl. Homogene Lichtverteilung direkt/indirekt für eine normgerechte Bildschirmarbeitsplatztauglichkeit gemäss DIN-EN 12464-1. Entblending durch Mikroprismenscheibe mit spezieller Multilayer-Technik und optimierter Lichtlenkungsfolie. Elektrischer Anschluss über 3-polige Anschlussklemme in Steckkontakt-Technik. Inclusive Durchgangsverdrahtung. Ein beleuchtungstechnisch homogenes Erscheinungsbild wird durch den Einsatz einheitlicher Lichtstromvarianten bei der Lichtbandanwendung gewährleistet. Sind durch bauliche Gegebenheiten unterschiedliche Leuchtenlängen notwendig, wird der Einsatz der 1200 mm Variante als Anfangs- und Endleuchte empfohlen. Geeignet für Bildschirmarbeitsplätze, 65° < 3000 cd/m².

5 Jahre Garantie.



LED 4 x 4000 K 42 W 5951 lm-h / CIE Flux 69 91 98 32 100 / D63 nach DIN 5040

**Technische Daten**

Leuchtenlichtstrom	5951 lm-h
Anschlussleistung	42 W
Lichtausbeute	140 lm-h/W
Modullichtstrom	-
Modulleistung	-
Farbstabilität	SDCM 3
Farbwiedergabe	CRI ≥ 80
Lichtstromerhalt	L80/B10 bei 50'000 h (25 °C)
Farbtemperatur	4000 K

**Weitere Angaben**

Lichtaustritt	direkt/indirekt
Anteil Direktlicht	32 %
Anteil Indirektlicht	68 %
BAP Leuchtdichte ≥ 65 °	≤ 3000 cd/m²
Blendungsbewertung UGR längs	12.5
Blendungsbewertung UGR quer	12.1
Betriebsspannung	230 V AC 50 Hz
Gewicht	3.2 kg
Gewicht inkl. Verpackung	3.6 kg
Photobiologische Sicherheit	Freie Gruppe (kein Risiko)
Zubehör	Für diese Leuchte sind separate Zubehörteile erhältlich. Kontaktieren Sie uns für eine Beratung.

