

QR-Code scannen und auf www.neuco.ch mehr über diesen Artikel erfahren

X 60615036675
weissaluminium RAL 9006
LED 35 W 4698 lm-h 3000 K
DALI-Konverter steuerbar



IP20 IK02

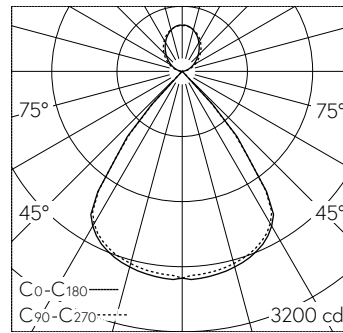
Pendelleuchte mit direktem/indirektem Lichtaustritt und abgeblendeter Lichtverteilung. Schutzart IP20 Schutzklasse I.

Gehäuse aus Stahlblech im grazilen Rechteckdesign. Stirnseiten Aludruckguss schwarz. Lichtverteilung direkt/indirekt strahlend, Direktanteil mittels 80° LED Linse klar mit Micro-Einzelraster schwarz, homogener Indirektanteil mit opaler Scheibe aus PMMA, für Bildschirmarbeitsplätze, rundumblendet nach aktueller Norm DIN-EN 12464-1. Elektrischer Anschluss über integrierte transparente Anschlussleitung 5 x 0,75 mm², Länge 1900 mm, Leitungsenden abgemantelt. Schwarzes Gehäuse und weisser Micro-Einzelraster auf Anfrage möglich. Geeignet für Bildschirmarbeitsplätze, 65° < 100 cd/m².

5 Jahre Garantie.

Auf Anfrage in Schwarz lieferbar.

PUSH, switchDIM und Touch-DIM® werden nicht unterstützt.



LED 3000 K 35 W 4698 lm-h / CIE Flux 94 100 100 73 100 / B83 nach DIN 5040

Technische Daten

| | |
|--------------------|------------------------------|
| Leuchtenlichtstrom | 4698 lm-h |
| Anschlussleistung | 35 W |
| Lichtausbeute | 135 lm-h/W |
| Modullichtstrom | - |
| Modulleistung | - |
| Farbortstabilität | SDCM 3 |
| Farbwiedergabe | CRI ≥ 80 |
| Lichtstromerhalt | L80/B10 bei 50'000 h (25 °C) |
| Farbtemperatur | 3000 K |

Weitere Angaben

| | |
|------------------------------|-------------------------|
| Lichtaustritt | direkt/indirekt |
| Lichtverteilung | abgeblendet |
| Anteil Direktlicht | 73 % |
| Anteil Indirektlicht | 27 % |
| BAP Leuchtdichte ≥ 65 ° | ≤ 100 cd/m ² |
| Blendungsbewertung UGR längs | 15.6 |
| Blendungsbewertung UGR quer | 15.7 |
| Betriebsspannung | 230 V AC 50 Hz |
| Gewicht | 3.7 kg |
| Gewicht inkl. Verpackung | 4.2 kg |

