


QR-Code scannen und auf www.neuco.ch mehr über diesen Artikel erfahren

X 60615044175
weissaluminium RAL 9006
LED 35 W 4923 lm-h 4000 K
Konverter schaltbar on/off

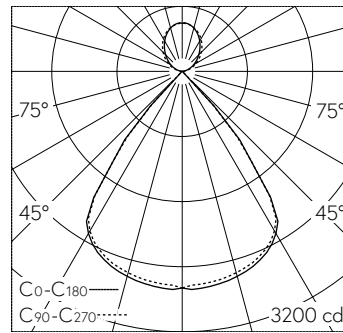


 **IP20 IK02**

Pendelleuchte mit direktem/indirektem Lichtaustritt und abgeblendeter Lichtverteilung.
Schutzart IP20
Schutzklasse I.

Gehäuse aus Stahlblech im grazilen Rechteckdesign. Stirnseiten Aludruckguss schwarz. Lichtverteilung direkt/indirekt strahlend, Direktanteil mittels 80° LED Linse klar mit Micro-Einzelraster schwarz, homogener Indirektanteil mit opaler Scheibe aus PMMA, für Bildschirmarbeitsplätze, rundumtündelt nach aktueller Norm DIN-EN 12464-1. Elektrischer Anschluss über integrierte transparente Anschlussleitung 3 x 0,75 mm², Länge 1900 mm, Leitungsenden abgemantelt. Schwarzes Gehäuse und weisser Micro-Einzelraster auf Anfrage möglich. Geeignet für Bildschirmarbeitsplätze, 65° < 100 cd/m².

5 Jahre Garantie.
Auf Anfrage in Schwarz lieferbar.



LED 4000 K 35 W 4923 lm-h / CIE Flux 94 100 100 73 100 / B83 nach DIN 5040

Technische Daten

Leuchtenlichtstrom	4923 lm-h
Anschlussleistung	35 W
Lichtausbeute	142 lm-h/W
Modullichtstrom	-
Modulleistung	-
Farbortstabilität	SDCM 3
Farbwiedergabe	CRI ≥ 80
Lichtstromerhalt	L80/B10 bei 50'000 h (25 °C)
Farbtemperatur	4000 K

Weitere Angaben

Lichtaustritt	direkt/indirekt
Lichtverteilung	abgeblendet
Anteil Direktlicht	73 %
Anteil Indirektlicht	27 %
BAP Leuchtdichte ≥ 65 °	≤ 100 cd/m ²
Blendungsbewertung UGR längs	15.7
Blendungsbewertung UGR quer	15.8
Betriebsspannung	230 V AC 50 Hz
Gewicht	3.7 kg
Gewicht inkl. Verpackung	4.2 kg

