

QR-Code scannen und auf [www.neuco.ch](http://www.neuco.ch) mehr über diesen Artikel erfahren

X 60635026670  
verkehrsweiss RAL 9016  
LED 38 W 4780 lm-h TW 2700 – 6500 K  
DALI-Konverter steuerbar DT8



IP20 IK02

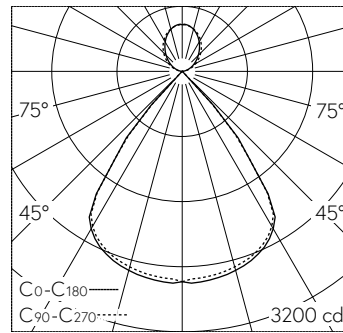
Pendelleuchte mit direktem/indirektem Lichtaustritt und abgeblendeter Lichtverteilung.  
Schutzart IP20  
Schutzklasse I.

Gehäuse aus Stahlblech im grazilen Rechteckdesign. Leuchtenverbinder aus Stahl. Lichtverteilung direkt/indirekt strahlend, Direktanteil mittels 80° LED Linse klar mit Micro-Einzelraster schwarz, homogener Indirektanteil mit opaler Scheibe aus PMMA, für Bildschirmarbeitsplätze, rundumabgedeckt nach aktueller Norm DIN-EN 12464-1. Leuchte mit stufenlos einstellbarer Farbtemperaturen Tunable white, zur Umsetzung von Tageslichtsimulationen Human Centric Lighting HCL. Elektrischer Anschluss über Anfansleuchte mit 5-polige Anschlussleitung und Lichtbandleuchten mit Durchgangsverdrahtung. Leuchte kann nur in Verbindung mit einer Einzelleuchte betrieben werden. Je nach Anforderungen können zusätzlich erforderliche Steuerungskomponenten angeboten werden. Leuchte mit stufenlos einstellbarer Farbtemperaturen Tunable white, zur Umsetzung von Tageslichtsimulationen Human Centric Lighting HCL. Schwarzes Gehäuse und weisser Micro-Einzelraster auf Anfrage möglich. Geeignet für Bildschirmarbeitsplätze, 65° < 100 cd/m².

5 Jahre Garantie.

Auf Anfrage in Schwarz lieferbar.

PUSH, switchDIM und Touch-DIM® werden nicht unterstützt.



LED 2700 K 38 W 4780 lm-h / CIE Flux 94 100 100 73 100 / B83 nach DIN 5040

**Technische Daten**

Leuchtenlichtstrom	4780 lm-h
Anschlussleistung	38 W
Lichtausbeute	126 lm-h/W
Modullichtstrom	-
Modulleistung	-
Farbortstabilität	SDCM 3
Farbwiedergabe	CRI ≥ 80
Lichtstromerhalt	L80/B10 bei 50'000 h (25 °C)
Farbtemperatur	Tunable White 2700 – 6500 K

**Weitere Angaben**

Lichtaustritt	direkt/indirekt
Lichtverteilung	abgeblendet
Anteil Direktlicht	73 %
Anteil Indirektlicht	27 %
BAP Leuchtdichte ≥ 65 °	≤ 100 cd/m²
Blendungsbewertung UGR längs	15.6
Blendungsbewertung UGR quer	15.7
Betriebsspannung	230 V AC 50 Hz
Gewicht	3.7 kg
Gewicht inkl. Verpackung	4.0 kg

