


QR-Code scannen und auf [www.neuco.ch](http://www.neuco.ch) mehr über diesen Artikel erfahren

**X 60641046670**  
verkehrsweiss RAL 9016  
LED 15 W 2145 lm-h 4000 K  
DALI-Konverter steuerbar



 **IP20** **IK02**

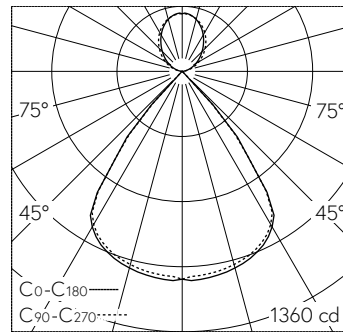
Wandaufbauleuchte mit direktem/indirektem Lichtaustritt und abgeblendetem Lichtverteilung.  
Schutzart IP20  
Schutzklasse I.

Stahlblechgehäuse im Quadratdesign. Stirnseiten Aludruckguss schwarz. Lichtverteilung direkt/indirekt strahlend, Direktanteil mittels 80° LED Linse klar mit Micro-Einzelraster schwarz, homogener Indirektanteil mit opaler Scheibe aus PMMA, für Bildschirmarbeitsplätze, rundumtündet nach aktueller Norm DIN-EN 12464-1. Elektrischer Anschluss über 5-polige Anschlussklemme in Steckkontakt-Technik. Schwarz auf Anfrage möglich. Geeignet für Bildschirmarbeitsplätze, 65° < 100 cd/m<sup>2</sup>.

5 Jahre Garantie.

Auf Anfrage in Schwarz lieferbar.

PUSH, switchDIM und Touch-DIM® werden nicht unterstützt.



LED 4000 K 15 W 2145 lm-h / CIE Flux 94 100 100 68 100 / B83 nach DIN 5040

**Technische Daten**

|                    |                              |
|--------------------|------------------------------|
| Leuchtenlichtstrom | 2145 lm-h                    |
| Anschlussleistung  | 15 W                         |
| Lichtausbeute      | 141 lm-h/W                   |
| Modullichtstrom    | -                            |
| Modulleistung      | -                            |
| Farbortstabilität  | SDCM 3                       |
| Farbwiedergabe     | CRI ≥ 80                     |
| Lichtstromerhalt   | L80/B10 bei 50'000 h (25 °C) |
| Farbtemperatur     | 4000 K                       |

**Weitere Angaben**

|                          |                         |
|--------------------------|-------------------------|
| Lichtaustritt            | direkt/indirekt         |
| Lichtverteilung          | abgeblendet             |
| Anteil Direktlicht       | 68 %                    |
| Anteil Indirektlicht     | 32 %                    |
| BAP Leuchtdichte ≥ 65 °  | ≤ 100 cd/m <sup>2</sup> |
| Betriebsspannung         | 230 V AC 50 Hz          |
| Gewicht                  | 1.8 kg                  |
| Gewicht inkl. Verpackung | 2.0 kg                  |

