
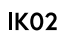


QR-Code scannen und auf www.neuco.ch mehr über diesen Artikel erfahren

X 60642046675
weissaluminium RAL 9006
LED 23 W 3512 lm-h 4000 K
DALI-Konverter steuerbar



 **IP20**  **IK02**

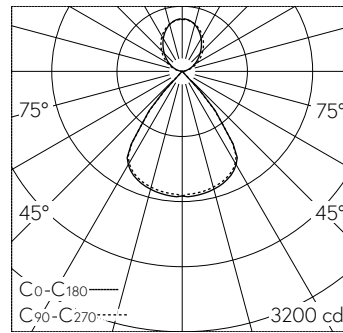
Wandaufbauleuchte mit direktem/indirektem Lichtaustritt und abgeblendetem Lichtverteilung.
Schutzart IP20
Schutzklasse I.

Stahlblechgehäuse im Quadratdesign. Stirnseiten Aludruckguss schwarz. Lichtverteilung direkt/indirekt strahlend, Direktanteil mittels 80° LED Linse klar mit Micro-Einzelraster schwarz, homogener Indirektanteil mit opaler Scheibe aus PMMA, für Bildschirmarbeitsplätze, rundumbliendet nach aktueller Norm DIN-EN 12464-1. Elektrischer Anschluss über 5-polige Anschlussklemme in Steckkontakt-Technik. Schwarz auf Anfrage möglich. Geeignet für Bildschirmarbeitsplätze, 65° < 100 cd/m².

5 Jahre Garantie.

Auf Anfrage in Schwarz lieferbar.

PUSH, switchDIM und Touch-DIM® werden nicht unterstützt.



LED 4000 K 23 W 3512 lm-h / CIE Flux 94 100 100 59 100 / C83 nach DIN 5040

Technische Daten

Leuchtenlichtstrom	3512 lm-h
Anschlussleistung	23 W
Lichtausbeute	150 lm-h/W
Modullichtstrom	-
Modulleistung	-
Farbortstabilität	SDCM 3
Farbwiedergabe	CRI ≥ 80
Lichtstromerhalt	L80/B10 bei 50'000 h (25 °C)
Farbtemperatur	4000 K

Weitere Angaben

Lichtaustritt	direkt/indirekt
Lichtverteilung	abgeblendet
Anteil Direktlicht	59 %
Anteil Indirektlicht	41 %
BAP Leuchtdichte ≥ 65 °	≤ 100 cd/m²
Betriebsspannung	230 V AC 50 Hz
Gewicht	3 kg
Gewicht inkl. Verpackung	3.5 kg

